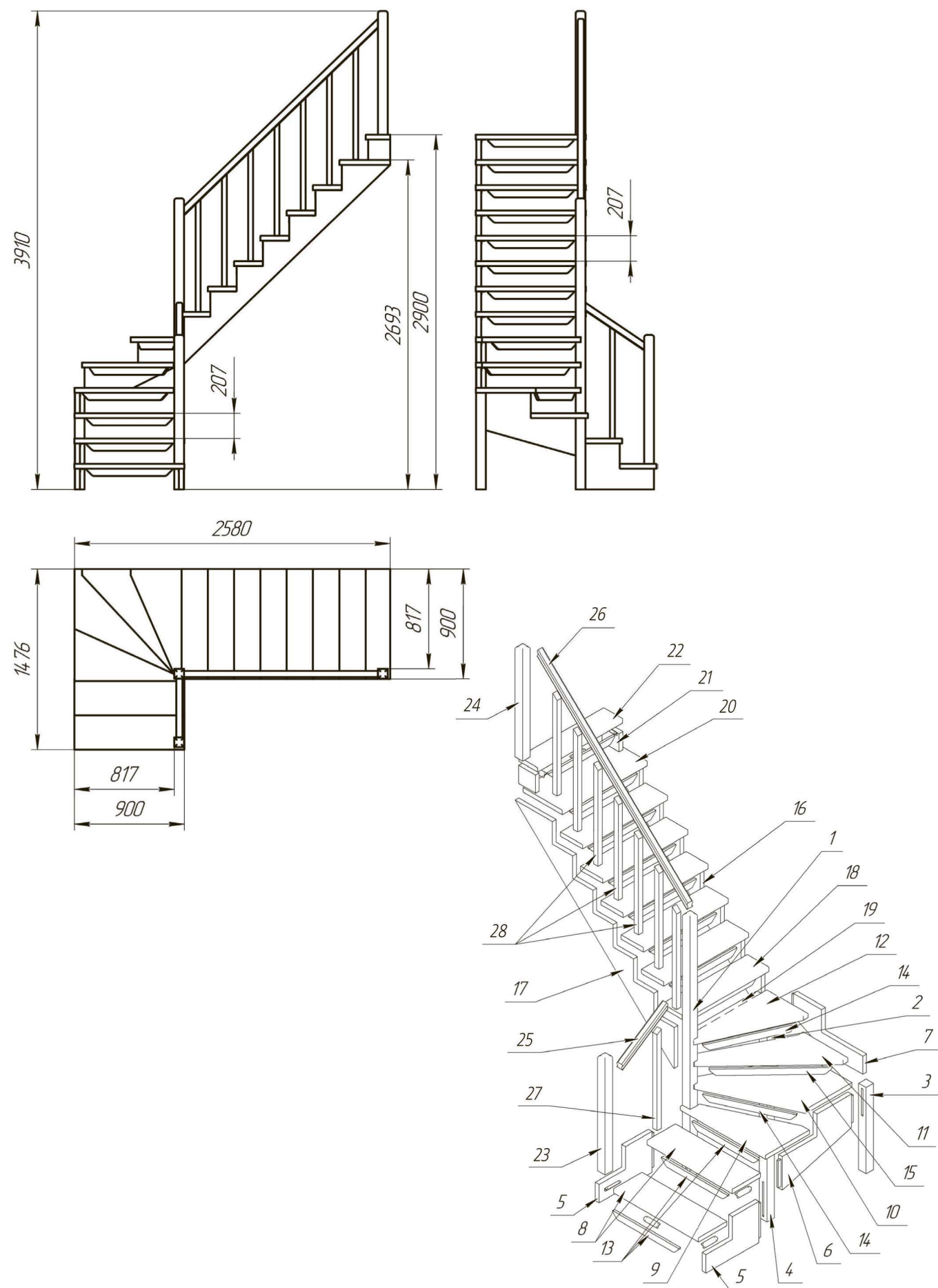


Рисунок 1.
Лестница внутриквартирная ЛЕС-09.



Универсальная лестница для дома ЛЕС-09

Паспорт изделия



1. ОБЩИЕ УКАЗАНИЯ.

1.1. Лестница Лес-09(далее по тексту – «лестница») предназначена для эксплуатации в двухуровневых квартирах и коттеджах. Допускается хранение разобранной лестницы в таре, в сухом отапливаемом помещении.

2. ТЕХНИЧЕСКИЕ ХАРАКТЕРИСТИКИ.

- 2.1. Модификации лестницы – универсальная лево/правозаходная.
- 2.2. Высота подъема (от уровня пола нижнего этажа до уровня пола верхнего этажа) – 2900 мм (2700 мм*).
- 2.3. Угол подъема по краю ступени (относительно пола) – 44°.
- 2.4. Число шагов подъема – 14 (13*).
- 2.5. Ширина марша – 900 мм.
- 2.6. Высота шага ступеней – 207 мм.
- 2.7. Толщина ступеней – 38 мм.
- 2.8. Максимально допустимая статическая нагрузка на одну ступень – 160 кг.
- 2.9. Габариты лестницы в плане – 2582 x 1480 мм.
- 2.10. Минимальные размеры требуемого прямоугольного отверстия в перекрытии верхнего этажа – 2580 x 900 мм.
- 2.11. Вес с упаковкой – 160 кг.
- 2.12. Материал – древесина хвойных пород 8 % влажности.

Лестница поставляется в разобранном виде, упакованной в один ящик. Собирается лестница по указаниям на стоящего паспорта на объекте монтажа.

* вариант монтажа без верхней ступени.

3. КОМПЛЕКТНОСТЬ ПОСТАВКИ. Таблица 1.

1. Столб 2380	1 шт.	18. Ступень № 7 900x235	6 шт.
2. Столб 1204	1 шт.	19. Стяжка 774x90	1 шт.
3. Столб 790	1 шт.	20. Ступень № 13 900x415	1 шт.
4. Столб 583	1 шт.	21. Проставка 180x167	2 шт.
5. Струна нижняя	2 шт.	22. Ступень № 14 900x200	1 шт.
6. Струна боковая	1 шт.	23. Столб низ 1050	1 шт.
7. Струна задняя	1 шт.	24. Столб верх 1010	1 шт.
8. Ступень низ 900x300	2 шт.	25. Поручень 616-34	1 шт.
9. Ступень № 3	1 шт.	26. Поручень 2256-44	1 шт.
10. Ступень № 4	1 шт.	27. Балясина квадр. 909-34	1 шт.
11. Ступень № 5	1 шт.	28. Балясина квадр. 920-44	7 шт.
12. Ступень № 6	1 шт.	29. Уголок мет. 25x150	38 шт.
13. Подступень 700	11 шт.	30. Шкант 8x35	33 шт.
14. Подступень 750 № 4,6	2 шт.	31. Шуруп (саморез) 3,5x35	165 шт.
15. Подступень 920 № 5	1 шт.	32. Шуруп (саморез) 3,5x70	46 шт.
16. Струна верхняя прав.	1 шт.	33. Шуруп (саморез) 3,5x150	3 шт.
17. Струна верхняя лев.	1 шт.	34. Шуруп (саморез) 3,5x18	30 шт.

4. ГАРАНТИЙНЫЕ ОБЯЗАТЕЛЬСТВА.

4.1. Гарантийный срок эксплуатации – 1 год при условии соблюдения правил монтажа и эксплуатации, а также условий хранения и транспортировки.

4.2. Гарантийный срок хранения – 1 год с момента приемки ОТК при условии хранения в упаковке предприятия-изготовителя в сухом отапливаемом помещении. Гарантийный срок хранения предшествует гарантийному сроку эксплуатации.

4.3. Завод-изготовитель постоянно работает над усовершенствованием своей продукции, направленным на улучшение дизайна и эксплуатационных характеристик выпускаемых изделий. Поэтому в конструкцию изделия могут быть внесены незначительные изменения, не отраженные в данном документе и не влияющие на эксплуатационные характеристики изделия.

5. СВИДЕТЕЛЬСТВО О ПРИЁМКЕ.

Лестница внутриквартирная ЛЕС-09 проверена и признана годной к эксплуатации.

« ____ » _____ 20 ____ г.

М.П.

Контролёр ОТК _____

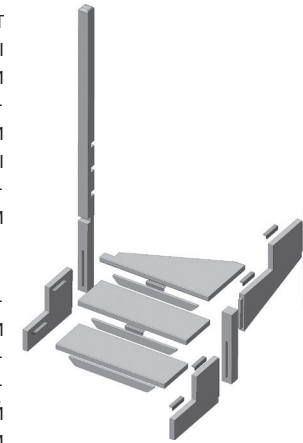
Претензии по комплектности поставки рассматриваются в течение 14 дней со дня продажи лестницы при предъявлении соответствующих описей вложения с отметками технического контроля.

6. УКАЗАНИЯ ПО СБОРКЕ ВНУТРИКВАРТИРНОЙ ЛЕСТНИЦЫ ЛЕС-09.

Детализация лестниц приведена на рисунках. Указанные номера позиций соответствуют таблице 1.

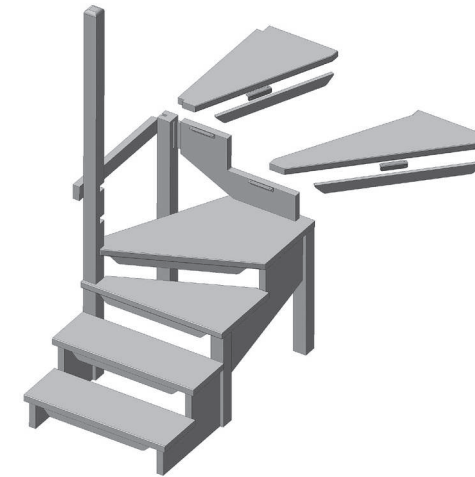
ПОРЯДОК СБОРКИ :

1. Сборку лестницы начинают соединив две нижних струны (поз. 5) со столбами 2380 мм и 583 мм (поз. 1 и 4). Далее крепят боковую струну (поз. 6) и столб 790 мм (поз. 3). Струны устанавливаются в пазы и крепятся саморезами 3,5x70 мм (по 2 шт. на соединение).



2. На плоскость, образованную соединенными столбами и струнами устанавливают ступени № 3 и 4 (поз. 9 и 10). Противоположный край ступеней ставится в паз столба 2380 мм (поз. 1). С этого края ступени закрепляются саморезами 3,5x70 мм, а к струне их прикрепляют изнутри, с помощью металлических уголков и саморезов 3,5x35 мм.

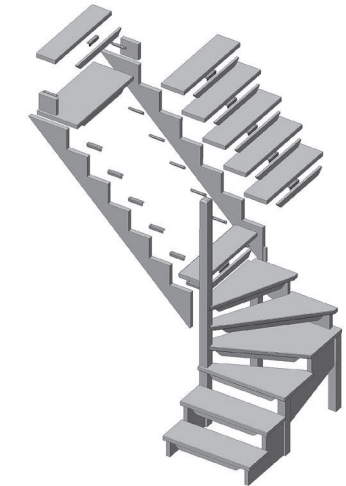
3. На нижние струны устанавливают две нижних ступени (поз. 8). Закрепляют их уголками и саморезами 3,5x35 мм. К ступеням снизу прикрепляют подступени (поз. 13, 3 шт. для ступеней №1-3, поз. 14 для ступени №4). Подступени устанавливают с отступом от края 15...20 мм и закрепляют уголком с саморезами 3,5x35 мм.



4. На четвертую ступень саморезами 3,5x70 мм крепят заднюю струну (поз. 7), а к ней столб 1204 мм (поз. 2). Затем устанавливают ступени №5 и 6 (поз. 11 и 12) с подступенями (поз. 15 и 14 соответственно). Под ступень №6 устанавливается стяжка (поз. 19)

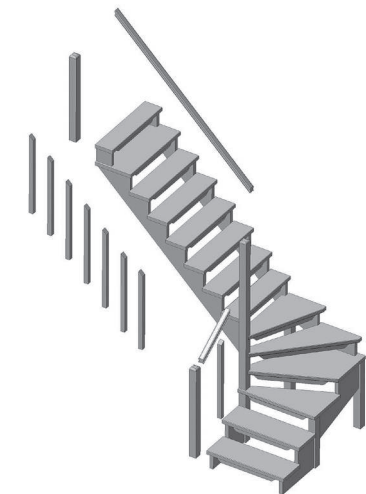
5. К опорным столбам (поз. 1 и 2) крепят верхние струны (поз. 16 и 17). Правая устанавливается в паз и крепится саморезами 3,5x70 мм. Левая струна опирается на ступень и крепится сквозь столб саморезами 3,5x150 мм. Расстояние между струнами определяется стяжкой. Лестницу устанавливают в месте использования и надежно крепят к перекрытиям и стенам помещения (крепёж в комплект поставки не входит).

6. Далее последовательно устанавливают верхние ступени (поз. 18, 6 шт.) с подступенями (поз. 13, 6 шт.). Сверху устанавливается более широкая верхняя ступень (поз. 20). Все ступени монтируются с помощью уголков и саморезов 3,5x35 мм.



7. На широкую верхнюю ступень, с помощью шкантов (поз. 30), устанавливают две проставки и ступень (поз. 21 и 22). К ним так же крепятся подступени (поз. 13, 2 шт.).

8. На первую ступень ставят столб 1050 мм (поз. 23), на самую верхнюю – столб 1010 мм (поз. 24). На ступенях закрепляют балясину 909 мм (нижняя, поз. 27) и 920 мм (верхняя, 7 шт., поз. 28). Устанавливают поручни 616 мм снизу и 2256 мм сверху (поз. 25 и 26). Для крепежа используют саморезы 3,5x70 мм.



9. После установки и осадки лестницы весь крепеж затягивают окончательно.